

Mode d'emploi

omegon



Omegon 150/750 EQ-3

Version française 1.2015 Rev A

Omegon® 150/750 EQ-3

Félicitations pour votre achat du nouveau télescope Omegon® 150/750 EQ 3. Ce télescope vous procurera de nombreuses heures de plaisir, parce que ce qu'il est super compact et ses miroirs sont uniquement composés de verre optique. C'est un compagnon idéal avec lequel vous pouvez facilement démarrer dans le monde de l'astronomie amateur. Avec ce télescope, vous pouvez voir les cratères lunaires, les amas d'étoiles, quelques nébuleuses, jeter un regard sur la planète Jupiter et ses lunes galiléennes et vous pouvez même voir les anneaux de Saturne. Nous avons rajouté de nombreux accessoires au télescope, il est donc facile de l'utiliser pour toutes ces observations.

1. Accessoires inclus

Nous avons rajouté divers accessoires au télescope, qui permettront de faciliter le démarrage, ils vous apporteront beaucoup de plaisir. Veuillez consulter la liste des accessoires, de sorte qu'il vous sera plus facile à l'avenir, d'identifier les accessoires / composants individuels.

1. & 2. Deux Oculaires 1,25" (31,75 mm) ; un oculaire Plössl de 25mm et un oculaire Plössl de 6.5 mm ;

3. 2x lentilles de Barlow ;

4. Chercheur point rouge ;

2. Pour commencer. Il est très facile de trouver les premiers objets avec le télescope. Fonctionnement du télescope : L'ouverture de l'objectif du télescope doit être pointée sur l'objet que vous voulez regarder. Le grand miroir sur le côté opposé à l'intérieur du tube, collecte la lumière provenant de l'objet, la reflète sur le petit miroir secondaire qui la dirige vers l'oculaire. A proximité de l'ouverture du télescope se trouve le système de mise au point. Il se déplace vers le haut ou vers le bas et permet de rendre l'image nette. Les accessoires inclus peuvent se monter directement sur le système de mise au point. Différentes combinaisons d'accessoires produisent des résultats différents, par exemple, des changements de grossissements ou une image redressée. Mais tout cela est expliqué dans les pages suivantes.



Fig. 1. Livraison.

fixation fournis, comme indiqué sur la (Fig. 8). Placer le tube dans les colliers, puis fermer les colliers et serrez les vis. (Fig. 9). Ceci empêchera le tube de coulisser. Installer le chercheur (retirer les vis du chercheur) et monter le chercheur pour qu'il regarde dans la même direction que le télescope (Fig. 10 et 11). En desserrant les deux vis (Fig. 12), vous pouvez faire pivoter le télescope dans toutes les directions. Avant d'utiliser le télescope une autre opération doit être effectuée : l'équilibrage du télescope. Desserrer légèrement les colliers, de sorte que le tube puisse être déplacé un peu vers le haut ou vers le bas, resserrer dès qu'il est en équilibre. Répétez le même processus pour le contrepois (Fig. 13).

3. Assemblage. Tout d'abord, monter le trépied. Ecarter les jambes du trépied comme indiqué (Fig. 2). Fixez le plateau porte-accessoires (Fig. 3). La tablette est destinée à vos oculaires et autres accessoires. Fixez la monture équatoriale sur le trépied (Fig. 4). Serrer la vis de fixation de la monture avec soin, car elle devra supporter la totalité du poids du télescope. Fixer la barre de contrepois (Fig. 5) et les axes pour l'exécution des mouvements lents (Fig. 6) et veillez pour ceux-ci soient également bien serrés. Les contrepois coulissent sur la barre et devraient être poussés jusqu'au milieu environ (Fig. 7). Assurez-vous que la vis de butée (la vis et la rondelle à l'extrémité de la barre) est correctement fixée à l'extrémité de la tige de sorte que le contrepois ne puisse pas tomber accidentellement. Fixer les deux colliers de



Fig. 2. Préparation du trépied.

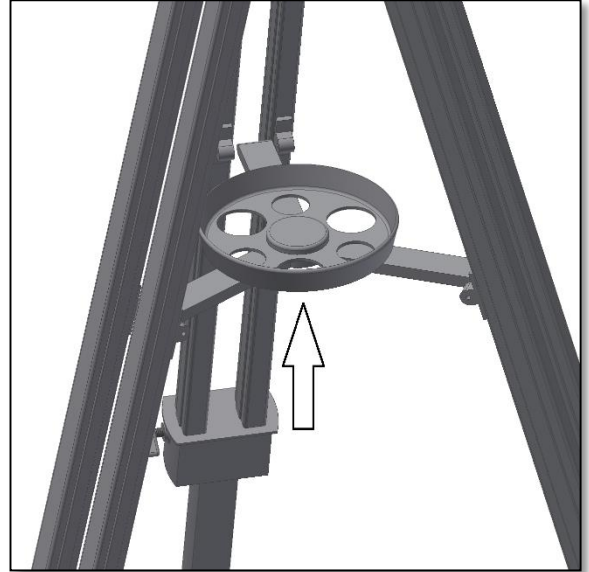


Fig. 3. Fixation du plateau.



Fig. 4. Mise en place de la monture équatoriale

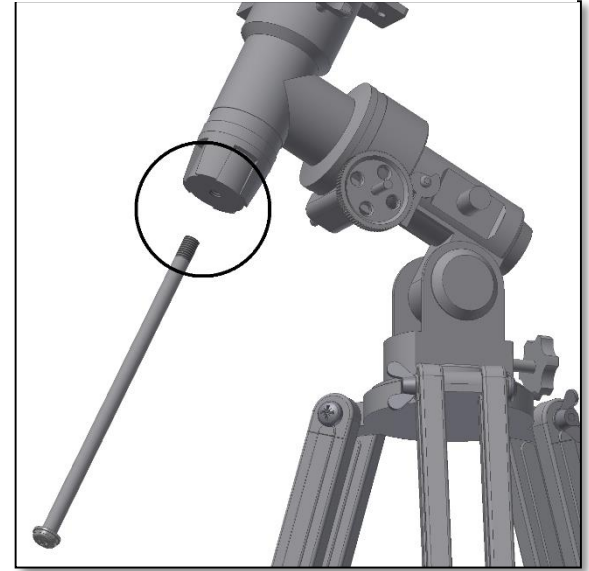


Fig. 5. Fixation de la barre de contrepois.



Fig. 6. Fixation des axes de réglage fin.

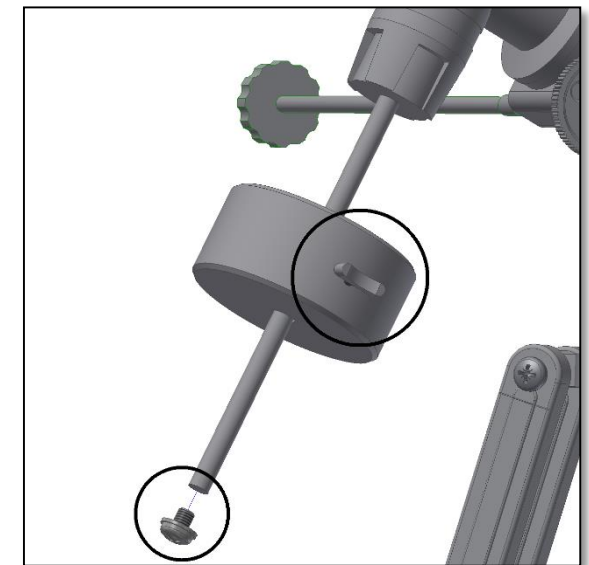


Fig. 7. Montage du contrepois et de la vis de butée.

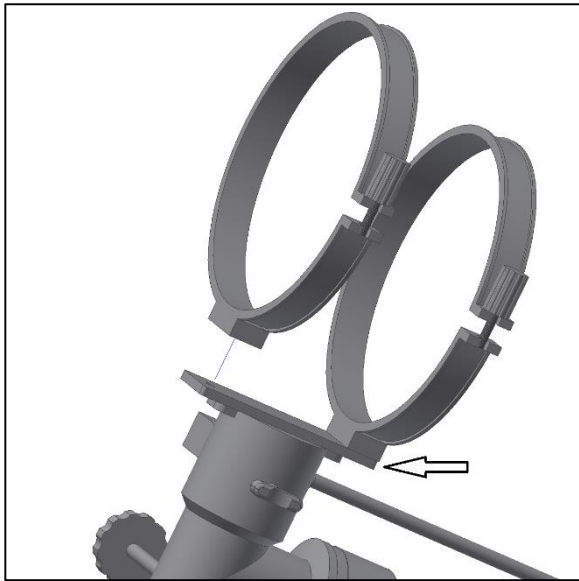


Fig. 8. Fixation et serrage des colliers.



Fig. 9. Utilisation des deux vis pour éviter le déplacement du tube.

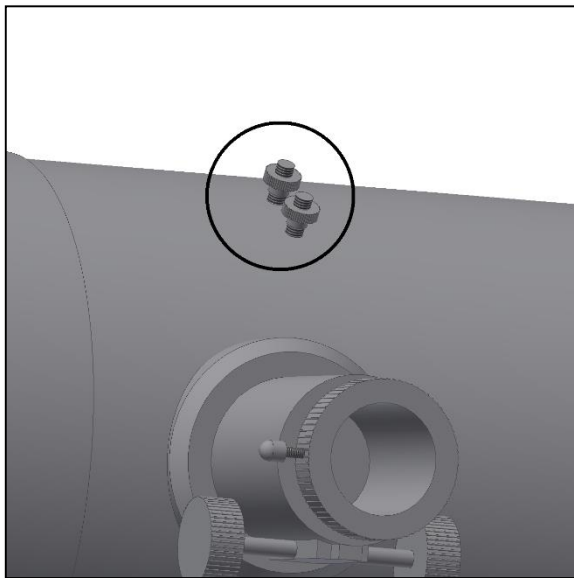


Fig. 10. Enlever les vis du chercheur.

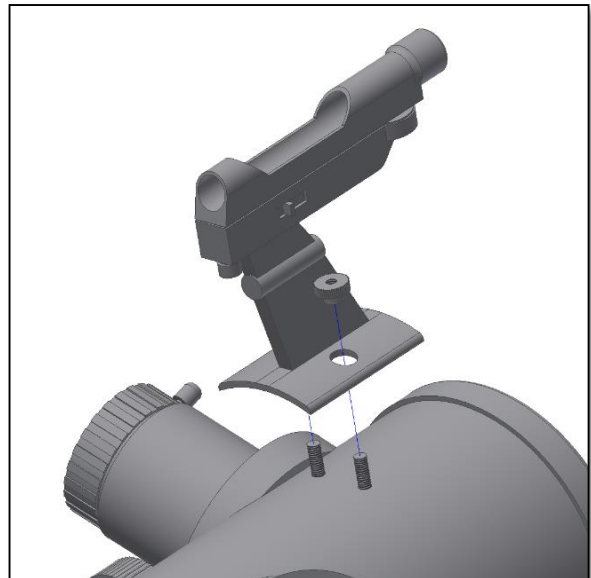


Fig. 11. Chercheur avec écrous papillon.

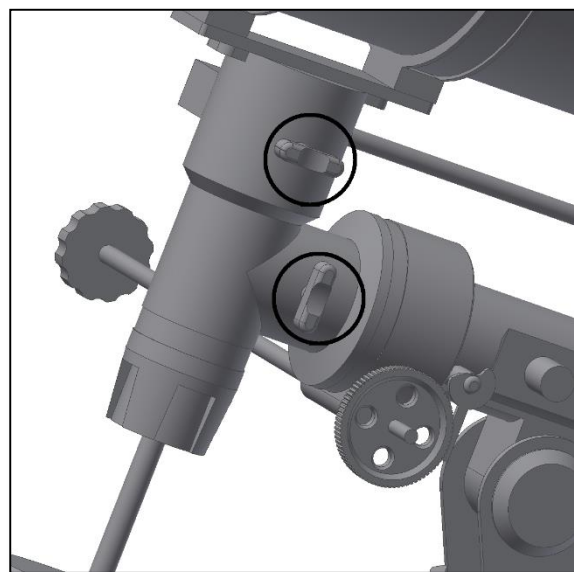


Fig. 12. Les deux vis pour la fixation des axes.



Fig. 13. Equilibrage du télescope

4. Comment utiliser et régler un chercheur ?

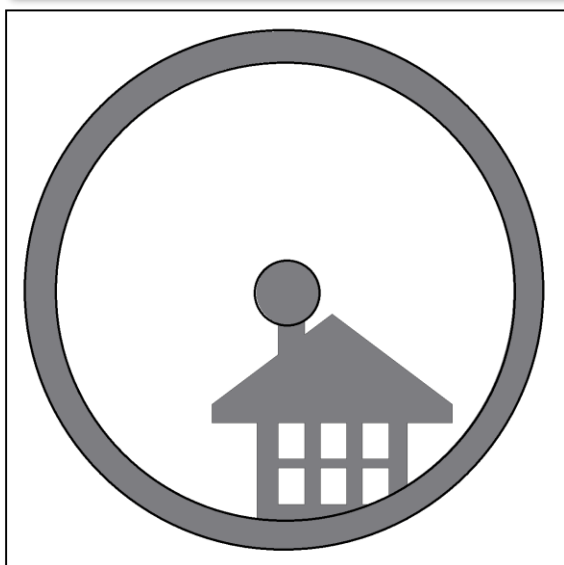
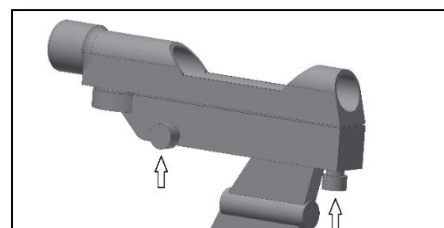
Démonstration avec par exemple un chercheur avec réticule.



4.1. Centrage d'un objet éloigné au milieu du télescope. Cet exemple montre une maison avec la cheminée au centre. La cheminée est le point de référence que vous devez positionner au centre du champ de vision du télescope. Regardez d'abord avec le plus petit grossissement possible, parce que vous aurez le plus grand champ de vision.



4.2. Regardez maintenant dans le chercheur. Vous voyez la même maison, mais pas centrée. Réglez le chercheur avec les deux vis de réglage (voir photo), de sorte que la position de l'objet se déplace. Un essai est nécessaire pour associer le sens de déplacement de l'objet en fonction du sens de rotation de la vis de réglage afin d'atteindre un résultat satisfaisant.



4.3. Après avoir "joué" avec les deux vis de réglage (et quelques tests pour voir dans quelle direction se déplace le point rouge pour une certaine action), vous pouvez positionner le point rouge sur le centre de l'objet (dans notre cas, la cheminée). Le viseur est maintenant prêt à l'emploi.

5. Que pouvez-vous voir avec ce télescope ?

Dans cette section, vous trouverez quelques exemples de ce que vous pouvez observer avec votre télescope.



5.1. La Lune est l'un des objets les plus spectaculaires, qui puisse-t-êtré vu à travers un télescope. Même un petit télescope montre d'innombrables détails de la surface lunaire. Vous allez voir les cratères lunaires et d'autres particularités telles que les mers lunaires. La lune est un objet très lumineux et peut être mieux observé en dehors des phases de pleine lune. Observer la lune quand elle est au quartier ou en forme de croissant, et explorer le Terminator, la frontière entre l'ombre et la lumière.



5.2. Jupiter est la plus grosse planète de notre système solaire et elle est l'une des cibles les plus populaires pour les débutants. L'astronome Galilée a découvert quatre petits points qui se déplacent autour de la planète : les grandes lunes de Jupiter. Avec ce télescope vous pourrez non seulement voir le disque planétaire avec les deux principales ceintures de nuages, mais aussi les plus grandes lunes Io, Europe, Ganymède et Callisto.



5.3. "Seigneur des Anneaux" du ciel nocturne, Saturne est la cible la plus populaire pour les petits télescopes. Les anneaux de Saturne sont visibles avec un grossissement de 60 x. Dans une très bonne nuit, vous pouvez même voir les espaces Cassini (l'espace sombre entre les anneaux de Saturne).

6. Utilisation des accessoires

... Et un peu de mathématiques pour comprendre

Il est facile d'utiliser les accessoires et cela apporte beaucoup de plaisir. Pour modifier le grossissement, remplacer simplement les oculaires. Afin d'obtenir un grossissement plus important, utilisez la lentille de Barlow. Mais comment tout cela fonctionne-t-il exactement?

6. Performance (grossissement)

Votre télescope a une distance focale de 750 mm. C'est à peu près la distance entre la lentille du télescope et le foyer (très similaire à la distance entre le foyer image et la lentille d'une loupe). C'est une caractéristique très importante, par exemple, pour déterminer le grossissement.

Le grossissement est déterminé par la distance focale du télescope et l'oculaire respectif. Vous avez probablement remarqué que les deux oculaires inclus sont étiquetés PL25 mm et PL6,5 mm. Cela signifie que l'oculaire PL25 mm a une distance focale de 25 mm, tandis que l'oculaire PL6,5 mm a une distance focale de 6,5 mm. Pour déterminer le grossissement vous divisez simplement la distance focale télescope par la distance focale de l'oculaire. Illustrons cela par

un exemple :

La distance focale du télescope est égale à 750 mm.

La distance focale de l'oculaire PL25 est égale à 25 mm .

$$\frac{750mm}{25mm} = 30 \text{ fois}$$

Cela signifie que l'oculaire PL25 mm offre un grossissement de 30 x. Cela semble faible à première vue, mais essayez une fois dans la pratique. Vous verrez une image lumineuse avec pas mal de détails.

6.2. Lentille de Barlow (non inclus)

La lentille de Barlow est un excellent accessoire. Il s'agit d'une lentille négative qui augmente la distance focale du télescope. Une lentille de Barlow 2x multiplie la distance focale d'origine par deux, dans notre cas : 750 mm x 2 = 1 500 mm. Une lentille de Barlow 3 x augmente la distance focale de 3 fois.

6.3. Lentille de redressement (non inclus)

Le redresseur remet à l'endroit, l'image que vous fournit le télescope. En outre, le grossissement est augmenté quelque peu, similaire à la lentille de Barlow.

Voici quelques exemples d'utilisation des accessoires :

	Observation terrestre	Lune	Ciel profond	Jupiter et Saturne
Lentille de Barlow 2x				Oui
Oculaire PL25 mm			Oui	Oui
Oculaire PL6 mm		Oui		Oui
Grossissement	-----	125x	30x	125x

Attention! Ne regarder jamais le soleil à travers votre télescope. La lumière concentrée du soleil peut provoquer des lésions oculaires graves. Les enfants ne devraient utiliser le télescope que s'ils sont accompagnés d'un adulte.

7. Dépannage et questions fréquentes

Q : J'ai l'impression de voir les objets en effet miroir. Comme s'ils étaient inversés, comme : Un R devient Я.

R : Cet effet est produit par le renvoi coudé (ou miroir secondaire). Afin d'obtenir une image naturelle, il faut utiliser la lentille de redressement et l'oculaire comme indiqué sur l'image.

Q : Lorsque j'utilise la lentille de Barlow et l'oculaire PL6,5 mm, l'image est si sombre que je ne distingue plus rien.

R : L'agrandissement doit rester mesuré. Cela dépend de la stabilité de l'atmosphère, trop de turbulences génèrent des distorsions. Normalement, la limite du grossissement correspond à deux fois l'ouverture de l'objectif (en millimètres). Quand le télescope a une ouverture de 150 mm, vous pouvez obtenir un grossissement utile de 300 x. Plus l'image est agrandie, plus elle paraît sombre.

Q : Mon télescope est-il compatible avec d'autres oculaires ?

R : Votre télescope est compatible avec tous les oculaires pour télescope d'autres fabricants, à condition d'avoir un coulant de 1,25" (31,75 mm) Vous pouvez essayer un oculaire d'un autre observateur, Différents oculaires permettent différentes expériences visuelles.

Q : J'aimerais bien faire des photos avec mon télescope.

R : Le télescope a été fait pour l'observation visuelle. Cela ne signifie pas que vous ne pouvez pas l'utiliser pour l'astrophotographie, mais c'est un challenge pour obtenir des images de haute qualité. Si vous avez un smartphone, vous pouvez enregistrer la lune ou certains objets terrestres. Recherche en ligne des informations pour la digiscopie ou la photographie en afocale.

Q : Dans mon télescope, je vois les étoiles seulement comme des points.

R : les étoiles n'apparaissent que sous forme de points, même dans les plus grands télescopes au monde. Pour les débutants, il est intéressant d'observer les objets en deux dimensions comme la lune et des planètes. Si vous les explorez, vous en apprendrez beaucoup sur la chronologie astronomique.

Q : Je voudrais observer le soleil.

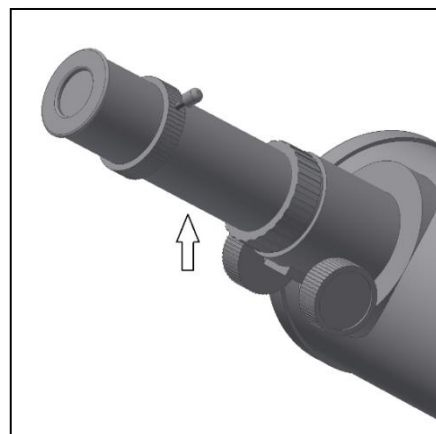
R : Un filtre solaire adapté et placé sur la lentille, est indispensable pour l'observation solaire. Ils sont disponibles sous forme de film ou de filtres solaires et ne laissent passer qu'une minuscule fraction inoffensive de la lumière du soleil. Si vous avez un filtre solaire solidement et fermement fixé à l'objectif, vous pouvez regarder le soleil de manière entièrement sécurisé et sûr. Les filtres solaires pour oculaire doivent être évités, car ils ne sont pas sûrs. (Nous n'en proposons pas)

Important : Ne jamais regarder le soleil sans un filtre solaire sur l'objectif !

Q : Je ne vois rien quand je regarde dans mon télescope.

R : Le télescope est adapté pour des observations astronomiques de nuit et à l'extérieur. Une observation dans la maison ou de jour n'est généralement pas possible.

Pour observer avec le télescope, le couvercle doit être retiré et un oculaire être monté. Non seulement le petit, mais aussi le grand couvercle doivent être retirés ? Si non, trop peu de lumière arrive dans le télescope et tout devient noir.



Pour poser d'autres questions ?

<http://www.astroshop.de>
nimax Gmbh Otto-Lilienthal-Str. 9
D-86899 Landsberg am Lech